

◆麻生専門学校グループ presents

TGC KUMAMOTO 2024

by TOKYO GIRLS COLLECTION

弊社はパートナーとして協賛しています

MRhill's 合志市野々島 16区画

【人気地区合志市野々島にMRシリーズ誕生!!好評分譲中】

所在地	合志市野々島4393-258付近【ナビ検索】			水道加入金	一律 91,000円
区域区分	市街化調整区域			受益者負担金	m ² ×330円
用途地域	指定無し			仲介手数料	売買代金×3%+6万円×1.1(税)
接道	分譲地内道路 幅員6m			電柱設置箇所	①④⑤⑧⑫⑭⑯
交通	【バス】西合志中央小学校前(電鉄)徒歩15分			備考	・必要経費:仲介手数料、水道加入金、受益者負担金 ※司法書士は売主指定 ※建築条件なし
建ぺい率	70%	容積率	200%	熊本県知事(1)第5535号	
地目	宅地	引渡時期	即時	株式会社 MR不動産 〒862-0951 熊本市中央区上水前寺1丁目1-31 ↑ホームページ分譲地情報検索♪Instagram→【mr_fudousan】	
上水	宅内	下水	宅内	TEL:096-284-1286 FAX:096-284-1285	
小学校	西合志中央小	中学校	西合志中	☆MRhill'sシリーズは、弊社が土地の仕入れ→造成→マーケティング→ 価格設定→売買契約決済まで一貫してワンストップでコンサルティングを行ってます	
広告有効期	令和6年11月30日	取引形態	専任	売買物件募集中!スピーディーに売却致します。 査定無料!また、ほしい土地を買い付けに行きます。ご相談下さい。 当社から得た情報をもとに、当該物件の売主または関係者へ接触することを厳禁とします。 なお、接触を確認した場合、その内容次第で損害賠償請求等の法的手段を講じます。	

担当(前田) 携帯:080-2759-4383



☆MRhill's合志市野々島16区画☆価格表

区画	面積	坪数	坪単価	土地価格
1	205.23㎡	62.08坪	17.39万円	10,800,000円
ご成約ありがとうございました。				
ご成約ありがとうございました。				
ご成約ありがとうございました。				
ご成約ありがとうございました。				
ご成約ありがとうございました。				
7	213.73㎡	64.65坪	17.32万円	11,200,000円
ご成約ありがとうございました。				
ご成約ありがとうございました。				
ご成約ありがとうございました。				
11	217.42㎡	65.76坪	16.42万円	10,800,000円
ご成約ありがとうございました。				
ご成約ありがとうございました。				
ご成約ありがとうございました。				
ご成約ありがとうございました。				

株式会社MR不動産

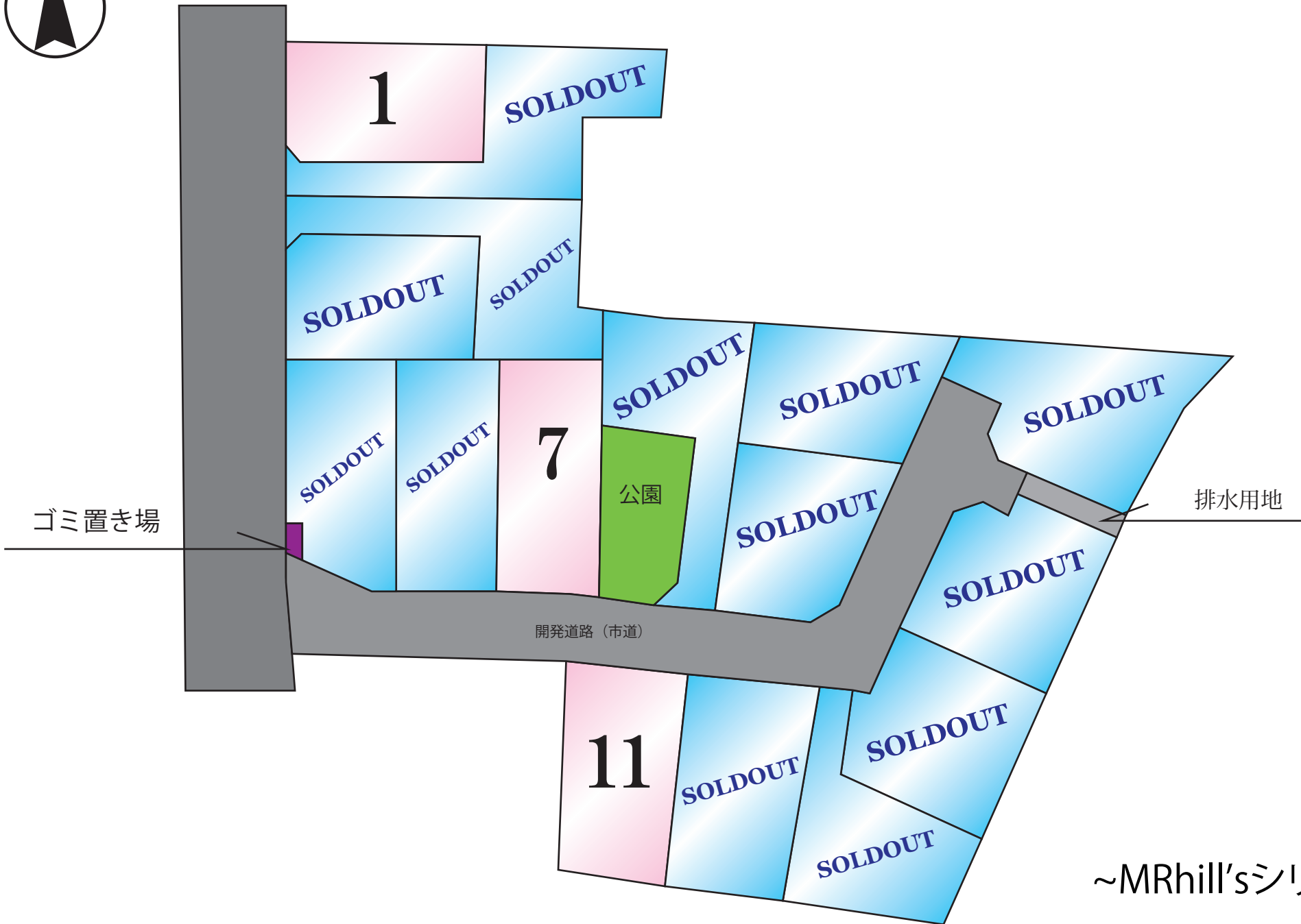
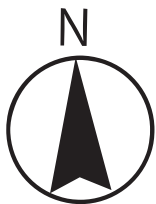
空き状況確認→

TEL : 096 - 284 - 1286

買付発信→

FAX : 096 - 284 - 1285

※完成前分譲地の場合は、記載㎡が若干誤差が生じる場合があります。実測清算なし



~MRhill'sシリーズ~



60m

1:1500

地番	4393-75, 4393-479乃至4393-497
土地の所在	合志市野々島字中野

土地所在圖
地積測量圖



測量年月日	令和5年 4月 5日
投影系	平面直角投影系第2系

作成者	熊本市中央区帯山二丁目14番3号 土地家屋調査士 三角 健太 (令和5年4月5日作成)	縮尺		申請人		縮尺	1/500
-----	---	----	--	-----	--	----	-------

地番 4393-75, 4393-479乃至4393-497 土地所在図
 土地の所在 合志市野々島字中野 地積測量図

2/5

求精表

地番 (A)4393-75					
測点	標識	X座標	Y座標	(X _{n+1} -X _{n-1})・Y _n	
P151	(新普) 金属標	-10787.592	-23742.491	-283562.643312	
P152	(新普) 金属標	-10788.042	-23716.696	-405889.292208	
Q103	(新普) 金属標	-10789.430	-23704.867	-245545.847940	
Q102	(新普) 金属標	-10790.713	-23693.938	-161019.019386	
Q101	(新普) 金属標	-10791.181	-23689.945	-61283.116899	
Q100	(新普) 金属標	-10791.379	-23688.259	-47913.722760	
Q99	(新普) 金属標	-10785.322	-23685.505	-82744.990384	
Q98	(新普) 金属標	-10774.502	-23680.587	-83567.037512	
Q97	(新普) 金属標	-10773.440	-23677.749	-58736.794880	
Q96	(新普) 金属標	-10774.646	-23675.135	-37226.401930	
Q95	(新普) 金属標	-10772.804	-23674.294	-18012.128288	
Q94	(新普) 金属標	-10770.984	-23673.463	19366.229232	
Q93	(新普) 金属標	-10769.790	-23676.092	39783.604260	
Q92	(新普) 金属標	-10766.959	-23677.157	-1582.742973	
Q91	(新普) 金属標	-10764.293	-23675.945	46006.588282	
Q90	(新普) 金属標	-10761.811	-23681.431	98395.237973	
Q89	(新普) 金属標	-10769.860	-23685.088	103972.228440	
Q88	(新普) 金属標	-10783.059	-23691.085	95128.146498	
Q87	(新普) 金属標	-10784.651	-23693.910	124724.488815	
Q86	(新普) 金属標	-10783.634	-23702.650	158950.765160	
Q85	(新普) 金属標	-10782.936	-23708.650	118159.412688	
Q84	(新普) 金属標	-10782.360	-23713.608	82528.183440	
Q83	(新普) 金属標	-10782.046	-23716.304	103938.923440	
Q82	(新普) 金属標	-10781.922	-23723.248	177826.239546	
Q81	(新普) 金属標	-10781.752	-23732.797	125682.883064	
Q80	(新普) 金属標	-10781.714	-23734.905	93445.115238	
Q110	(新普) 金属標	-10778.475	-23741.464	86885.286975	
Q111	(新普) 金属標	-10777.733	-23742.966	16360.598694	
K7	(新普) 金属標	-10780.001	-23742.982	-5120.500475	
				倍面積	-1050.307202
				面積	525.1536010
				地積	525.15 m

地番 (B)4393-479					
測点	標識	X座標	Y座標	(X _{n+1} -X _{n-1})・Y _n	
P7	(新普) 金属標	-10730.145	-23742.603	201222.409185	
Q280	(新普) アラジツケ杭	-10739.685	-23742.678	-14337.479475	
Q281	(新普) アラジツケ杭	-10741.132	-23741.268	-196509.009940	
Q282	(新普) アラジツケ杭	-10741.426	-23724.383	-186288.551118	
Q283	(新普) 金属標	-10730.501	-23723.925	195509.728220	
				倍面積	-402.903128
				面積	201.4515640
				地積	201.45 m

地番 (C)4393-480					
測点	標識	X座標	Y座標	(X _{n+1} -X _{n-1})・Y _n	
P5	(新普) 金属標	-10737.373	-23714.886	-79703.519779	
P3	(新普) アラジツケ杭	-10737.327	-23707.668	-84567.187452	
P4	(新普) 金属標	-10730.820	-23707.010	174450.940740	
Q283	(新普) 金属標	-10730.501	-23723.925	186420.993873	
Q282	(新普) アラジツケ杭	-10741.426	-23724.383	186288.551118	
Q281	(新普) アラジツケ杭	-10741.132	-23741.268	196509.009940	
Q280	(新普) アラジツケ杭	-10739.685	-23742.678	15561.803565	
Q284	(新普) アラジツケ杭	-10744.617	-23742.717	-296411.749179	
Q286	(新普) アラジツケ杭	-10745.099	-23715.091	-299046.850269	
				倍面積	-498.007443
				面積	249.0037215
				地積	249.00 m

地番 (D)4393-481					
測点	標識	X座標	Y座標	(X _{n+1} -X _{n-1})・Y _n	
P1	(新普) 金属標	-10755.017	-23715.354	21069.078303	
Q286	(新普) アラジツケ杭	-10745.099	-23715.091	294018.143937	
Q284	(新普) アラジツケ杭	-10744.617	-23742.717	297239.084688	
Q285	(新普) アラジツケ杭	-10749.562	-23742.755	-15135.383296	
Q289	(新普) アラジツケ杭	-10748.152	-23741.309	-194315.840008	
Q287	(新普) アラジツケ杭	-10748.442	-23724.676	-173684.074278	
Q288	(新普) アラジツケ杭	-10759.760	-23725.150	-19507.444880	
Q44	(新普) アラジツケ杭	-10759.798	-23722.863	-128644.144888	
Q107	(新普) 金属標	-10759.966	-23713.194	-104705.229146	
Q46	(新普) アラジツケ杭	-10755.267	-23713.132	-23231.376720	
				倍面積	-434.432848
				面積	217.2164240
				地積	217.21 m

地番 (E)4393-482					
測点	標識	X座標	Y座標	(X _{n+1} -X _{n-1})・Y _n	
Q39	(新普) 金属標	-10759.449	-23742.833	-111295.740456	
Q40	(新普) アラジツケ杭	-10759.631	-23732.411	-190262.554973	
Q288	(新普) アラジツケ杭	-10759.760	-23725.150	-83226.743600	
Q287	(新普) アラジツケ杭	-10748.442	-23724.676	173684.074278	
Q289	(新普) アラジツケ杭	-10748.152	-23741.309	194315.840008	
Q285	(新普) アラジツケ杭	-10749.562	-23742.755	16382.332488	
				倍面積	-402.792255
				面積	201.3961275
				地積	201.39 m

作成者 熊本市中央区帯山二丁目14番3号
 土地家屋調査士 三角 健太 縮尺
 (令和5年4月5日作成)

申請人 縮尺

地番 4393-75, 4393-479乃至4393-497
 土地の所在 合志市野々島字中野

土地所在図
 地積測量図

3/5

地番 (F)4393-483				
測点	標識	X座標	Y座標	(X _{n+1} -X _{n-1})・Y _n
Q110	(新普) 金属標	-10778.475	-23741.464	-70523.561925
Q80	(新普) 金属標	-10781.714	-23734.905	-93445.115238
Q81	(新普) 金属標	-10781.752	-23732.797	-26889.689488
Q40	(新普) プラスチック杭	-10759.631	-23732.411	107983.656716
Q39	(新普) 金属標	-10759.449	-23742.833	112447.001499
K1	(新普) 金属標	-10763.147	-23742.862	1237.761905
Q71	(新普) 金属標	-10775.225	-23742.948	-15236.168150
Q70	(新普) 金属標	-10775.236	-23741.448	-15990.450224
			倍面積	-416.564905
			面積	208.2824525
			地積	208.28 m ²

地番 (G)4393-484				
測点	標識	X座標	Y座標	(X _{n+1} -X _{n-1})・Y _n
Q81	(新普) 金属標	-10781.752	-23732.797	-98793.193576
Q82	(新普) 金属標	-10781.922	-23723.248	-107107.613148
Q44	(新普) プラスチック杭	-10759.798	-23722.863	20465.135796
Q288	(新普) プラスチック杭	-10759.760	-23725.150	102734.188480
Q40	(新普) プラスチック杭	-10759.631	-23732.411	82278.898257
			倍面積	-422.584191
			面積	211.2920955
			地積	211.29 m ²

地番 (H)4393-485				
測点	標識	X座標	Y座標	(X _{n+1} -X _{n-1})・Y _n
Q82	(新普) 金属標	-10781.922	-23723.248	-70718.626398
Q83	(新普) 金属標	-10782.046	-23716.304	-103938.923440
Q84	(新普) 金属標	-10782.360	-23713.608	-32325.515280
Q106	(新普) 金属標	-10766.049	-23713.306	-4457.144286
Q107	(新普) 金属標	-10759.966	-23713.194	102832.995062
Q44	(新普) プラスチック杭	-10759.798	-23722.863	108179.009092
			倍面積	-428.205250
			面積	214.1026250
			地積	214.10 m ²

地番 (I)4393-486				
測点	標識	X座標	Y座標	(X _{n+1} -X _{n-1})・Y _n
Q84	(新普) 金属標	-10782.360	-23713.608	-50202.668160
Q85	(新普) 金属標	-10782.936	-23708.650	-77992.976088
Q104	(新普) 金属標	-10781.194	-23706.375	-45442.732710
Q105	(新普) 金属標	-10767.300	-23704.435	74628.156300
Q106	(新普) 金属標	-10766.049	-23713.306	98756.967477
			倍面積	-253.253181
			面積	126.6265905
			地積	126.62 m ²

地番 (J)4393-487				
測点	標識	X座標	Y座標	(X _{n+1} -X _{n-1})・Y _n
Q85	(新普) 金属標	-10782.936	-23708.650	-40166.436600
Q86	(新普) 金属標	-10783.634	-23702.650	-88663.038748
Q50	(新普) 金属標	-10767.719	-23700.428	-40691.210101
Q51	(新普) プラスチック杭	-10756.566	-23698.871	74327.871060
K117	(新普) プラスチック杭	-10755.918	-23707.338	153390.146598
Q46	(新普) プラスチック杭	-10755.267	-23713.132	62982.843552
Q107	(新普) 金属標	-10759.966	-23713.194	1872.234084
Q106	(新普) 金属標	-10766.049	-23713.306	-94299.823191
Q105	(新普) 金属標	-10767.300	-23704.435	-74628.156300
Q104	(新普) 金属標	-10781.194	-23706.375	45442.732710
			倍面積	-432.836936
			面積	216.4184680
			地積	216.41 m ²

地番 (K)4393-488				
測点	標識	X座標	Y座標	(X _{n+1} -X _{n-1})・Y _n
Q86	(新普) 金属標	-10783.634	-23702.650	-70287.726412
Q87	(新普) 金属標	-10784.651	-23693.910	-124724.488815
Q88	(新普) 金属標	-10783.059	-23691.085	-95128.146498
Q89	(新普) 金属標	-10769.860	-23685.088	100622.801980
Q50	(新普) 金属標	-10767.719	-23700.428	189102.681078
			倍面積	-414.878667
			面積	207.4393335
			地積	207.43 m ²

作成者 熊本市中央区帯山二丁目14番3号
 土地家屋調査士 三角 健太
 (令和5年4月5日作成)

縮尺

申請人

縮尺

地番 4393-75, 4393-479乃至4393-497 土地所在図
地積測量図

土地の所在 合志市野々島字中野



地番 (L)4393-489					
測点	標識	X座標	Y座標	$(X_{n+1}-X_n) \times Y_n$	
Q89	(新普) 金属標	-10769.860	-23685.088	-204595.030420	
Q90	(新普) 金属標	-10761.811	-23681.431	-57866.257747	
Q52	(新普) プラスチック杭	-10758.032	-23679.711	187620.078080	
Q51	(新普) プラスチック杭	-10756.566	-23698.871	222843.777822	
Q50	(新普) 金属標	-10767.719	-23700.428	-148411.470977	
			倍面積	-408.903242	
			面積	204.4516210	
			地積	204.45 m ²	

地番 (M)4393-490					
測点	標識	X座標	Y座標	$(X_{n+1}-X_n) \times Y_n$	
Q90	(新普) 金属標	-10761.811	-23681.431	-40528.980226	
Q91	(新普) 金属標	-10764.293	-23675.945	-46006.588282	
Q92	(新普) 金属標	-10766.959	-23677.157	1582.742973	
Q93	(新普) 金属標	-10769.790	-23676.092	-39783.604260	
Q94	(新普) 金属標	-10770.984	-23673.463	-126042.054768	
Q108	(新普) 金属標	-10775.114	-23664.390	-119592.990286	
P273	(新普) 金属標	-10770.615	-23662.364	-38375.701245	
P274	(新普) 金属標	-10767.818	-23660.827	-36675.188108	
P275	(新普) 金属標	-10764.884	-23658.958	-44426.676268	
P276	(新普) 金属標	-10762.408	-23656.700	-49646.988104	
P264	(新普) プラスチック杭	-10760.070	-23654.345	176325.267090	
K108	(新普) プラスチック杭	-10758.539	-23673.087	272901.100274	
Q52	(新普) プラスチック杭	-10758.032	-23679.711	89765.019008	
			倍面積	-504.642202	
			面積	252.3211010	
			地積	252.32 m ²	

地番 (N)4393-491					
測点	標識	X座標	Y座標	$(X_{n+1}-X_n) \times Y_n$	
Q95	(新普) 金属標	-10772.804	-23674.294	-88886.405804	
Q109	(新普) 金属標	-10776.938	-23665.212	-106734.793952	
Q108	(新普) 金属標	-10775.114	-23664.390	88905.465614	
Q94	(新普) 金属標	-10770.984	-23673.463	106675.825536	
			倍面積	-39.908606	
			面積	19.9543030	
			地積	19.95 m ²	

地番 (O)4393-492					
測点	標識	X座標	Y座標	$(X_{n+1}-X_n) \times Y_n$	
Q95	(新普) 金属標	-10772.804	-23674.294	106898.534092	
Q96	(新普) 金属標	-10774.646	-23675.135	37226.401930	
Q97	(新普) 金属標	-10773.440	-23677.749	58736.794880	
Q98	(新普) 金属標	-10774.502	-23680.587	83567.037512	
Q99	(新普) 金属標	-10785.322	-23685.505	-94500.991364	
Q57	(新普) 金属標	-10791.545	-23671.825	-185646.948635	
P272	(新普) 金属標	-10783.800	-23668.302	-71313.269400	
Q109	(新普) 金属標	-10776.938	-23665.212	64575.412496	
			倍面積	-457.028489	
			面積	228.5142445	
			地積	228.51 m ²	

地番 (P)4393-493					
測点	標識	X座標	Y座標	$(X_{n+1}-X_n) \times Y_n$	
Q101	(新普) 金属標	-10791.181	-23689.945	30269.262705	
Q56	(新普) プラスチック杭	-10798.993	-23691.064	-130495.031412	
Q55	(新普) 金属標	-10804.999	-23677.861	-181199.833230	
P271	(新普) 金属標	-10796.972	-23674.294	-65170.522992	
Q57	(新普) 金属標	-10791.545	-23671.825	120984.010995	
Q99	(新普) 金属標	-10785.322	-23685.505	177245.981748	
Q100	(新普) 金属標	-10791.379	-23688.259	47913.722760	
			倍面積	-452.409426	
			面積	226.2047130	
			地積	226.20 m ²	

地番 (Q)4393-494					
測点	標識	X座標	Y座標	$(X_{n+1}-X_n) \times Y_n$	
Q101	(新普) 金属標	-10791.181	-23689.945	31013.854194	
Q102	(新普) 金属標	-10790.713	-23693.938	74110.616884	
Q54	(新普) 金属標	-10810.773	-23696.813	-133134.669495	
K121	(新普) 金属標	-10812.950	-23681.623	-200850.546250	
145	(新普) 金属標	-10805.847	-23678.238	-40651.596414	
Q55	(新普) 金属標	-10804.999	-23677.861	138584.917174	
Q56	(新普) プラスチック杭	-10798.993	-23691.064	130495.031412	
			倍面積	-432.392495	
			面積	216.1962475	
			地積	216.19 m ²	

作成者 熊本市中央区帯山二丁目14番3号
土地家屋調査士 三角 健太
(令和5年4月5日作成)

縮尺

申請人

縮尺

地番 4393-75, 4393-479乃至4393-497

土地所在図
地積測量図

土地の所在 合志市野々島字中野



地番 (R)4393-495					
測点	標識	X座標	Y座標	(X _{n+1} -X _n -1)・Y _n	
Q102	(新普) 金属標	-10790.713	-23693.938	86908.402502	
Q103	(新普) 金属標	-10789.430	-23704.867	148505.714520	
Q53	(新普) 金属標	-10809.213	-23707.702	-87057.401502	
Q54	(新普) 金属標	-10810.773	-23696.813	-148799.479572	
				倍面積	-442.764052
				面積	221.3820260
				地積	221.38 m

地番 (S)4393-496					
測点	標識	X座標	Y座標	(X _{n+1} -X _n -1)・Y _n	
Q53	(新普) 金属標	-10809.213	-23707.702	-137644.518342	
Q103	(新普) 金属標	-10789.430	-23704.867	97040.133420	
P152	(新普) 金属標	-10788.042	-23716.696	137374.926828	
K3	(新普) 金属標	-10807.794	-23717.601	-97205.299236	
				倍面積	-434.757330
				面積	217.3786650
				地積	217.37 m

地番 (T)4393-497					
測点	標識	X座標	Y座標	(X _{n+1} -X _n -1)・Y _n	
Q111	(新普) 金属標	-10777.733	-23742.966	-15994.155772	
Q110	(新普) 金属標	-10778.475	-23741.464	-18361.725050	
Q70	(新普) 金属標	-10775.236	-23741.448	15990.450224	
Q71	(新普) 金属標	-10775.225	-23742.948	16356.791550	
				倍面積	-8.639048
				面積	4.3195240
				地積	4.31 m

総合計面積 4169.1054480 m

本測量に使用した与点一覧

種別	基準点名	X座標	Y座標	備考
合志市公共基準点	NO.152	-10889.398	-23751.251	金属釘(真鍮)
合志市公共基準点	NO.153	-10699.427	-23742.934	金属釘(真鍮)

(管理者によりパラメータ変換されたもの)

恒久的地物等一覧表(世界測地系)

図示記号	名称	標識	X座標	Y座標
T1	登記引照点	金属釘	-10765.833	-23748.563
NO.153	合志市公共基準点	金属釘	-10699.427	-23742.934

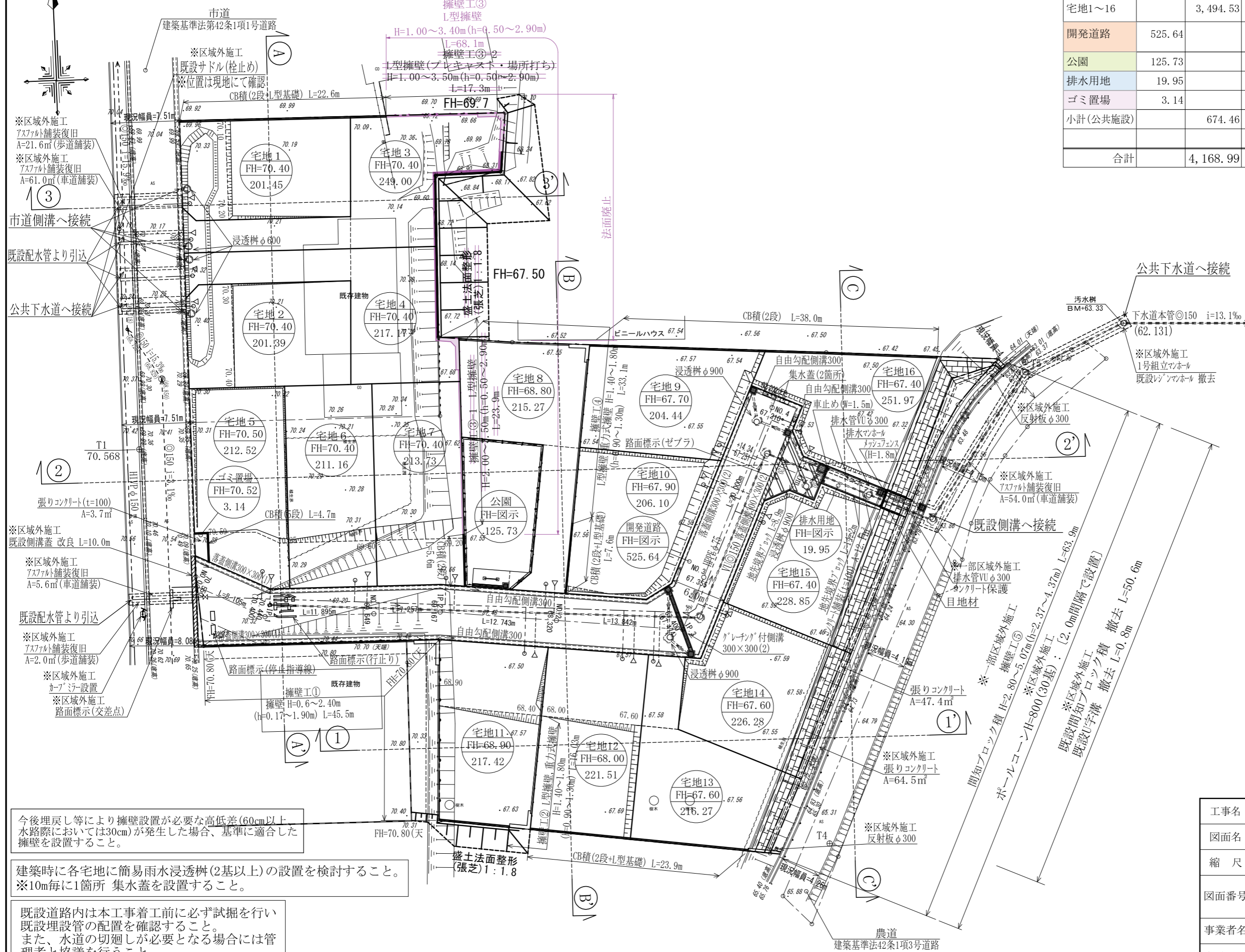
作成者 熊本市中央区帯山二丁目14番3号
土地家屋調査士 三角健太
(令和5年4月5日作成)

縮尺

申請人

縮尺

土地利用・造成計画平面図 S=1/400



地目	面積(m ²)	比率(%)	備考	管理予定者
宅地1~16	3,494.53	83.82%	最小面積201.39m ² 平均面積218.40m ²	
開発道路	525.64	(12.60%)	W=6.0m L=81.38m i=0.72~6.64%	合志市
公園	125.73	(3.02%)	開発区域面積の3%以上	合志市
排水用地	19.95	(0.48%)		合志市
ゴミ置場	3.14	(0.08%)		合志市
小計(公共施設)	674.46	16.18%		
合計	4,168.99	100.00		

	開発区域境界線
	宅地番号
	計画高
	敷地面積
	勾配
	延長
	雨水排水施設
	既設下水道施設
	下水道施設
	既設給水施設
	新設給水施設
	空洞ブロック
	擁壁
	現況法面
	計画法面
	市道
	農道
	新設道路
	公園
	排水用地
	ゴミ置場

今後埋戻し等により擁壁設置が必要な高低差(60cm以上)水路際においては30cmが発生した場合、基準に適合した擁壁を設置すること。

建築時に各宅地に簡易雨水浸透樹(2基以上)の設置を検討すること。
※10m毎に1箇所 集水蓋を設置すること。

既設道路内は本工事着工前に必ず試掘を行い既設埋設管の配置を確認すること。
また、水道の切廻しが必要となる場合には管理者と協議を行うこと。

変更対照

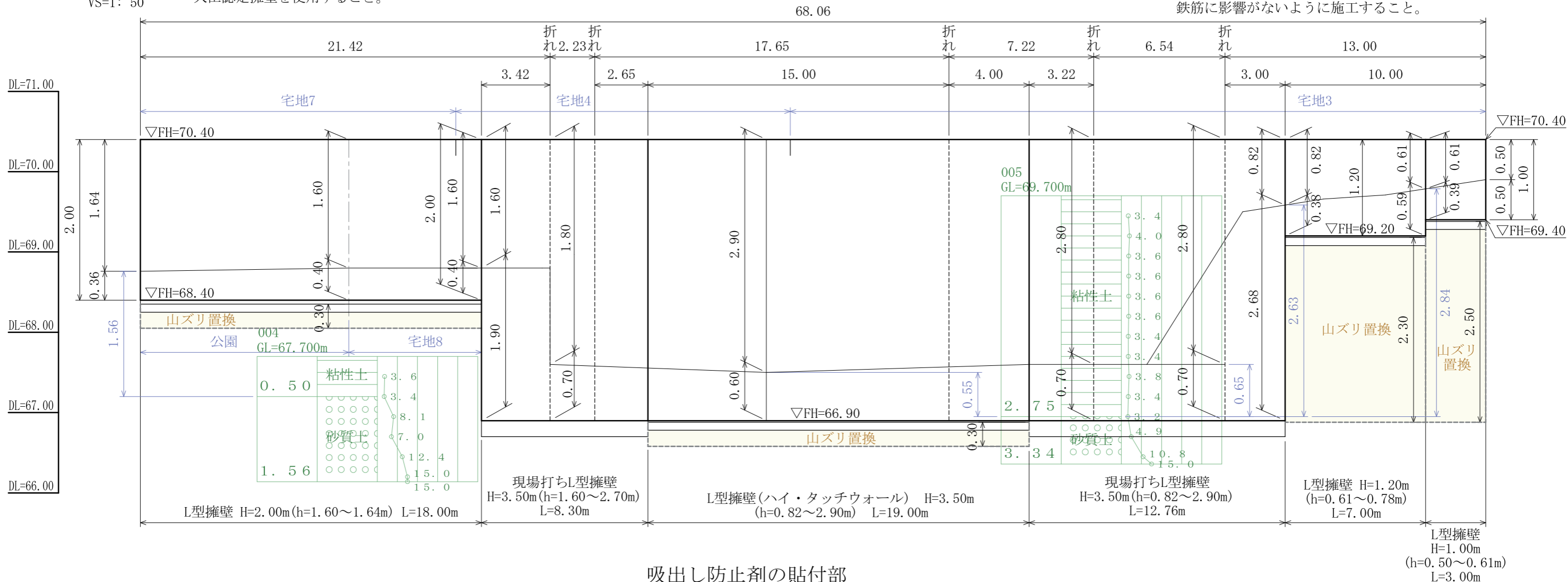
工事名	合志市野々島 宅地造成工事				
図面名	土地利用・造成計画平面図				
縮尺	1:400	作成年月日	令和4年7月 日		
		設計	製図	写図	照査
図面番号	02				
事業者名	株式会社 熊本不動産ネット				
会社名	URBAN STYLE TEL: 096-295-8195 E-mail: urbanstyle@jcom.zaq.ne.jp				

擁壁工③展開図

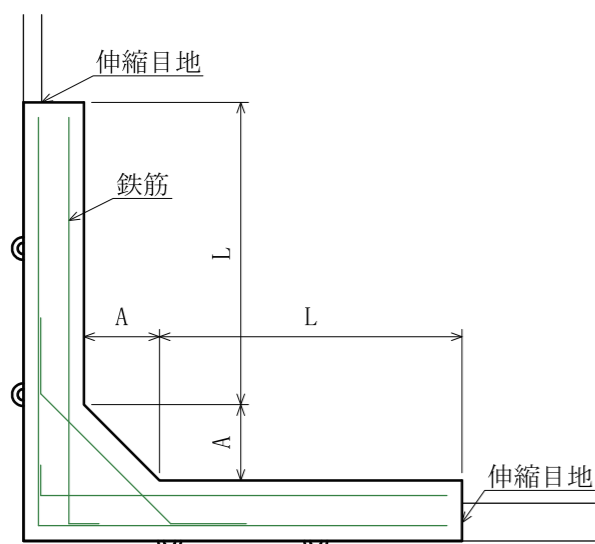
HS=1:200
VS=1:50

※二次製品L型擁壁について
宅地造成等規制法施行令第14条の規定に基づく
大臣認定擁壁を使用すること。

※水抜き穴は3mに1箇所以上設けること。
また、地盤面より上に設けること。
尚、削孔等により水抜き穴を設ける場合には
鉄筋に影響がないように施工すること。



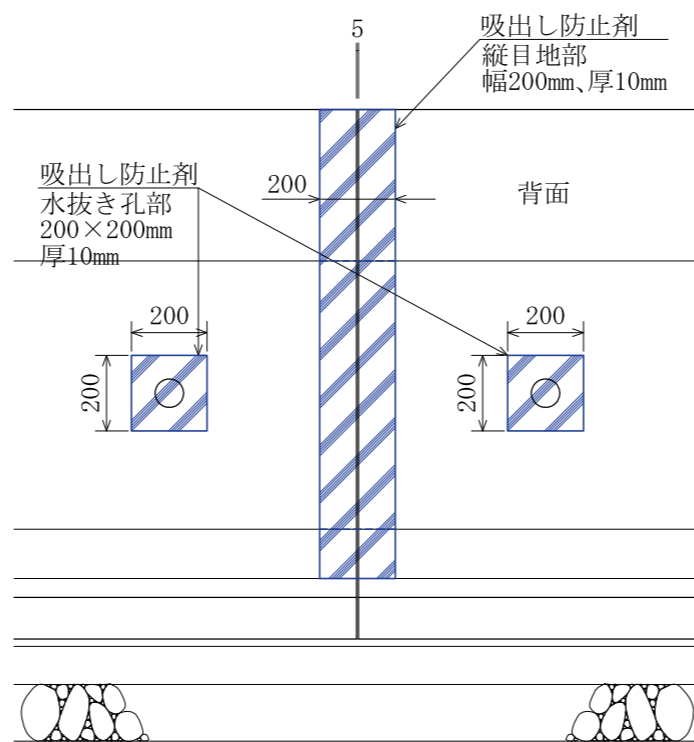
隅角部(補強)標準詳細図



- ・擁壁の高さが3.0m以下のとき A=50cm
- ・擁壁の高さが3.0mを超えるとき A=60cm
- ・Lは2.0mを超えかつ擁壁の高さ程度とする。

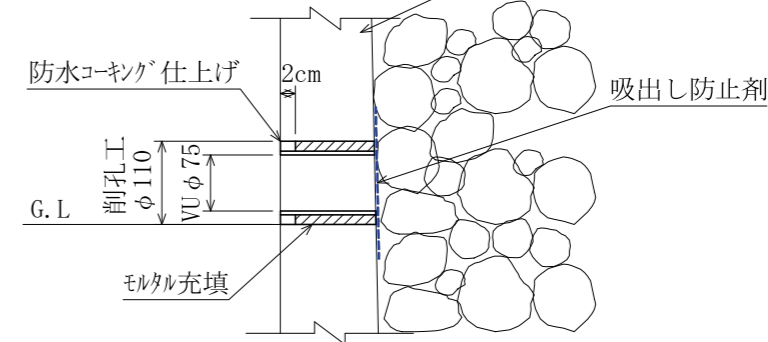
吸出し防止剤の貼付部

※L型擁壁(二次製品)接合部 S=1:20



水抜き孔φ75

S=1:10 L型擁壁



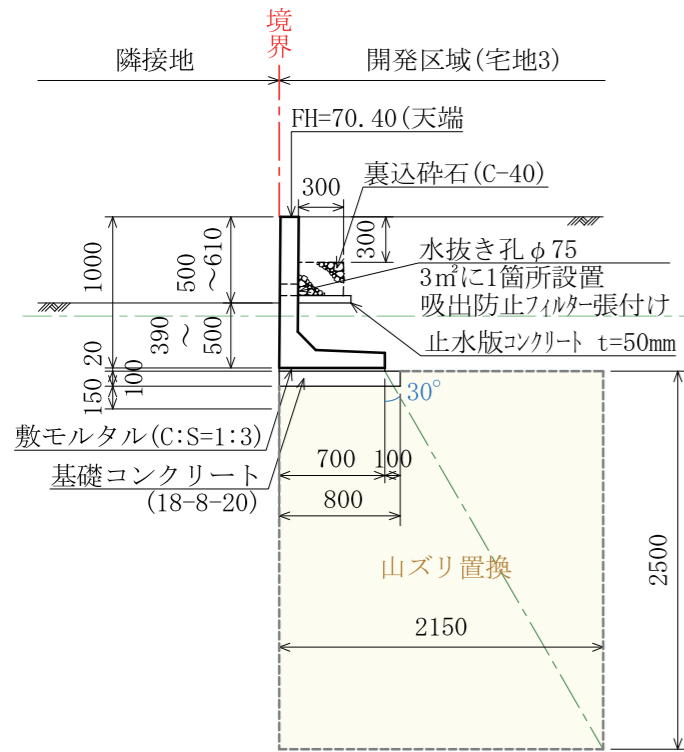
※削孔により水抜き穴を施工する場合には
内部鉄筋に影響がないように施工すること。

変更後

工事名	合志市野々島 宅地造成工事				
図面名	擁壁工③展開図・構造図				
縮尺	図示	作成年月日	令和4年3月 日		
		設計	製図	写図	照査
図面番号	09-3-1				
事業者名	株式会社 熊本不動産ネット				
会社名	URBAN STYLE TEL: 096-295-8195 E-mail: urbanstyle@jcom.zaq.ne.jp				

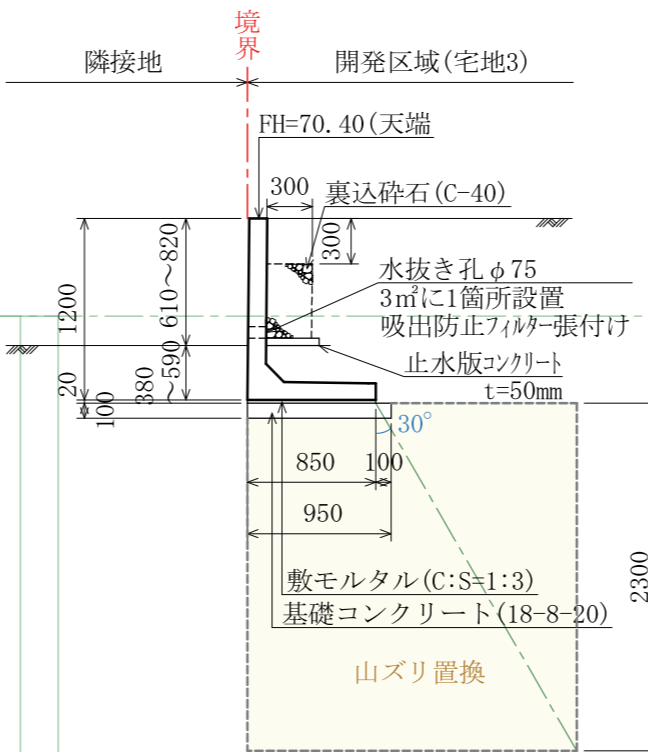
L型擁壁 H=1.00m

※宅造認定品(同等品) S=1:50
 ※必要地耐力: 61kN/m²



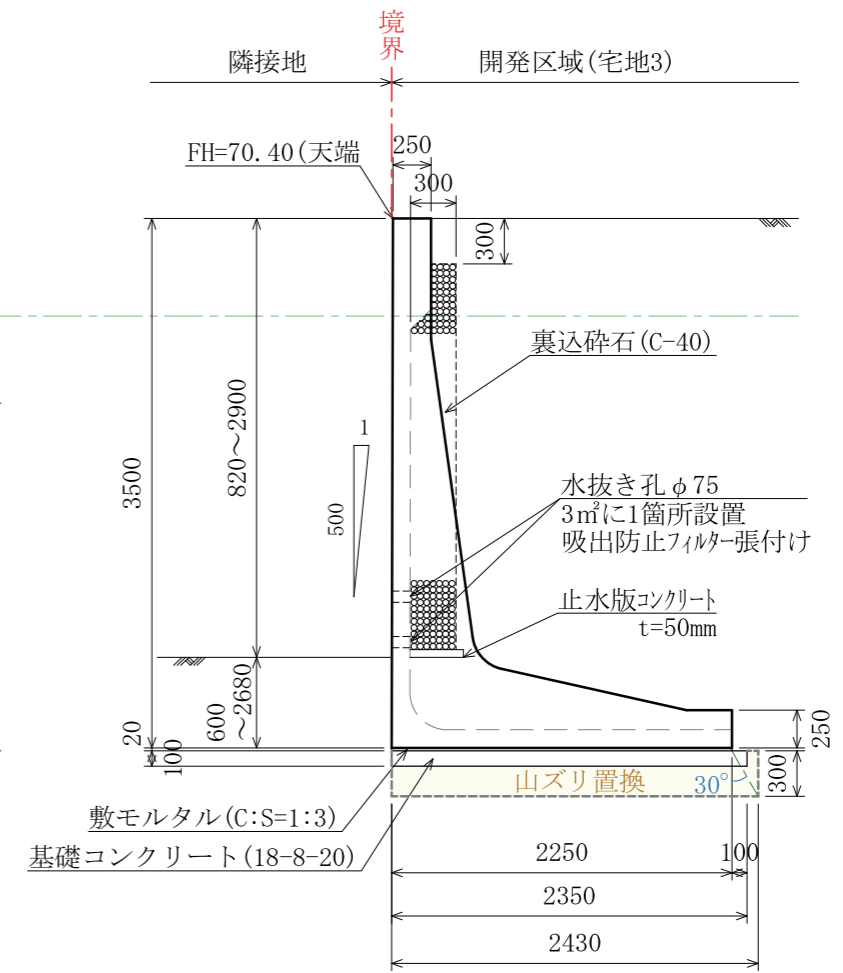
L型擁壁 H=1.20m

※宅造認定品(同等品) S=1:50
 ※必要地耐力: 68kN/m²



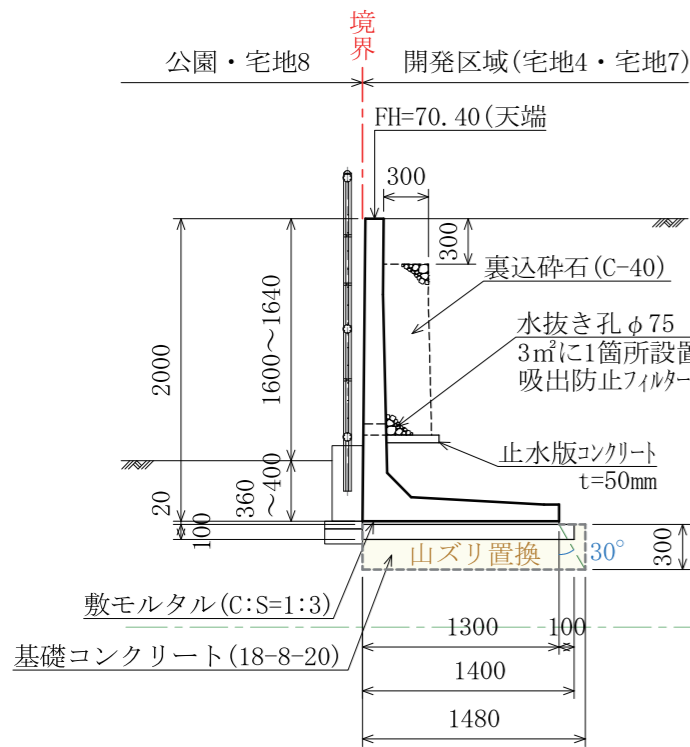
L型擁壁 H=3.50m

※宅造認定品(同等品) S=1:50
 ※必要地耐力: 157kN/m²



L型擁壁 H=2.00m

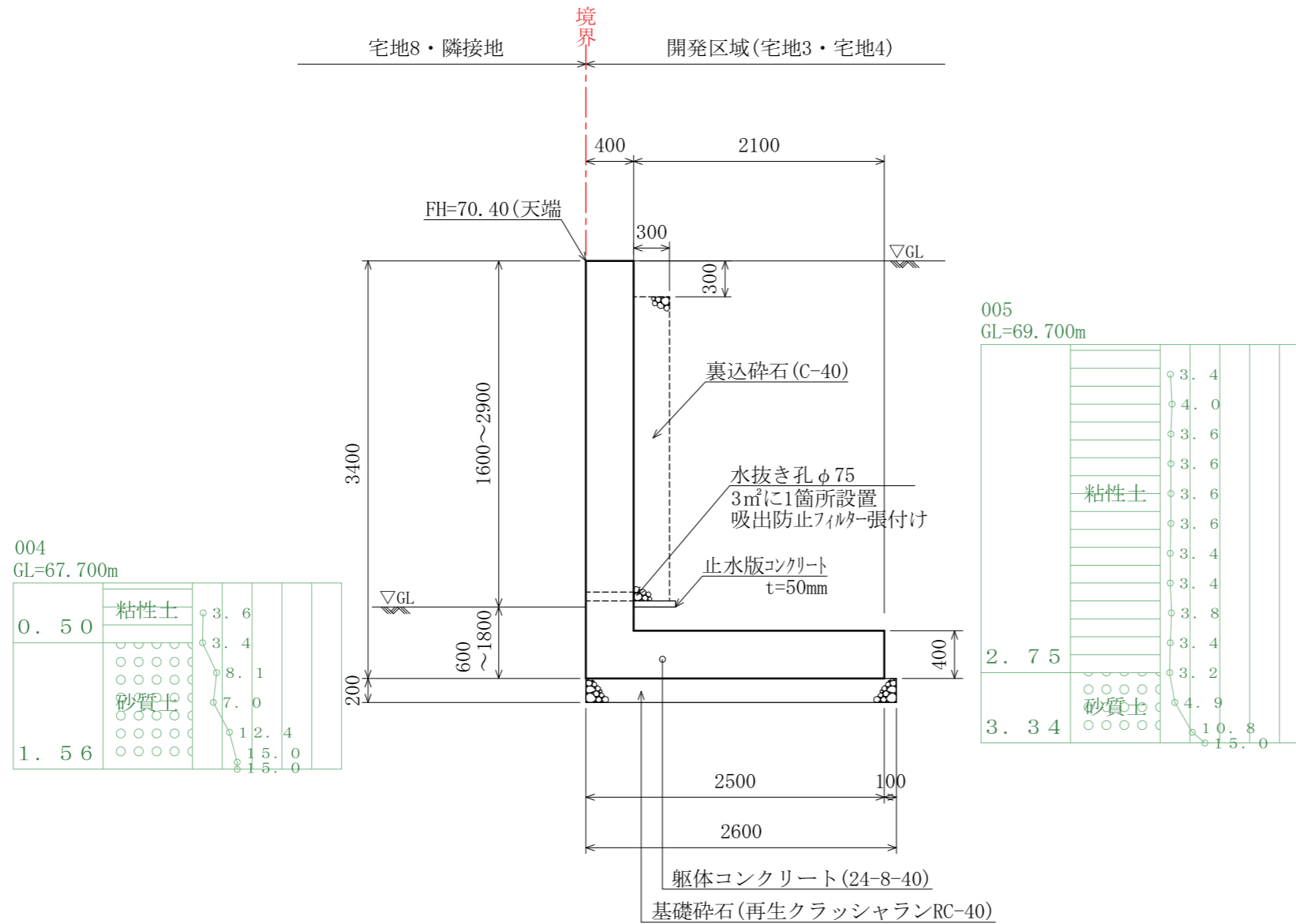
※宅造認定品(同等品) S=1:50
 ※必要地耐力: 105kN/m²



変更後

工事名	合志市野々島 宅地造成工事				
図面名	擁壁工③構造図(1)				
縮尺	1:50	作成年月日	令和4年3月 日		
		設計	製図	写図	照査
図面番号	09-3-2				
事業者名	株式会社 熊本不動産ネット				
会社名	URBAN STYLE TEL: 096-295-8195 E-mail: urbanstyle@jcom.zaq.ne.jp				

現場打ちL型擁壁 H=3.40m
 ※国交省標準設計 S=1:50
 ※必要地耐力: 132kN/m²



変更後

工事名	合志市野々島 宅地造成工事				
図面名	擁壁工③構造図 (2)				
縮尺	1:50	作成年月日	令和4年3月 日		
図面番号	09-3-3	設計	製図	写図	照査
事業者名	株式会社 熊本不動産ネット				
会社名	 URBAN STYLE TEL: 096-295-8195 E-mail: urbanstyle@jcom.zaq.ne.jp				