

◆麻生専門学校グループ presents

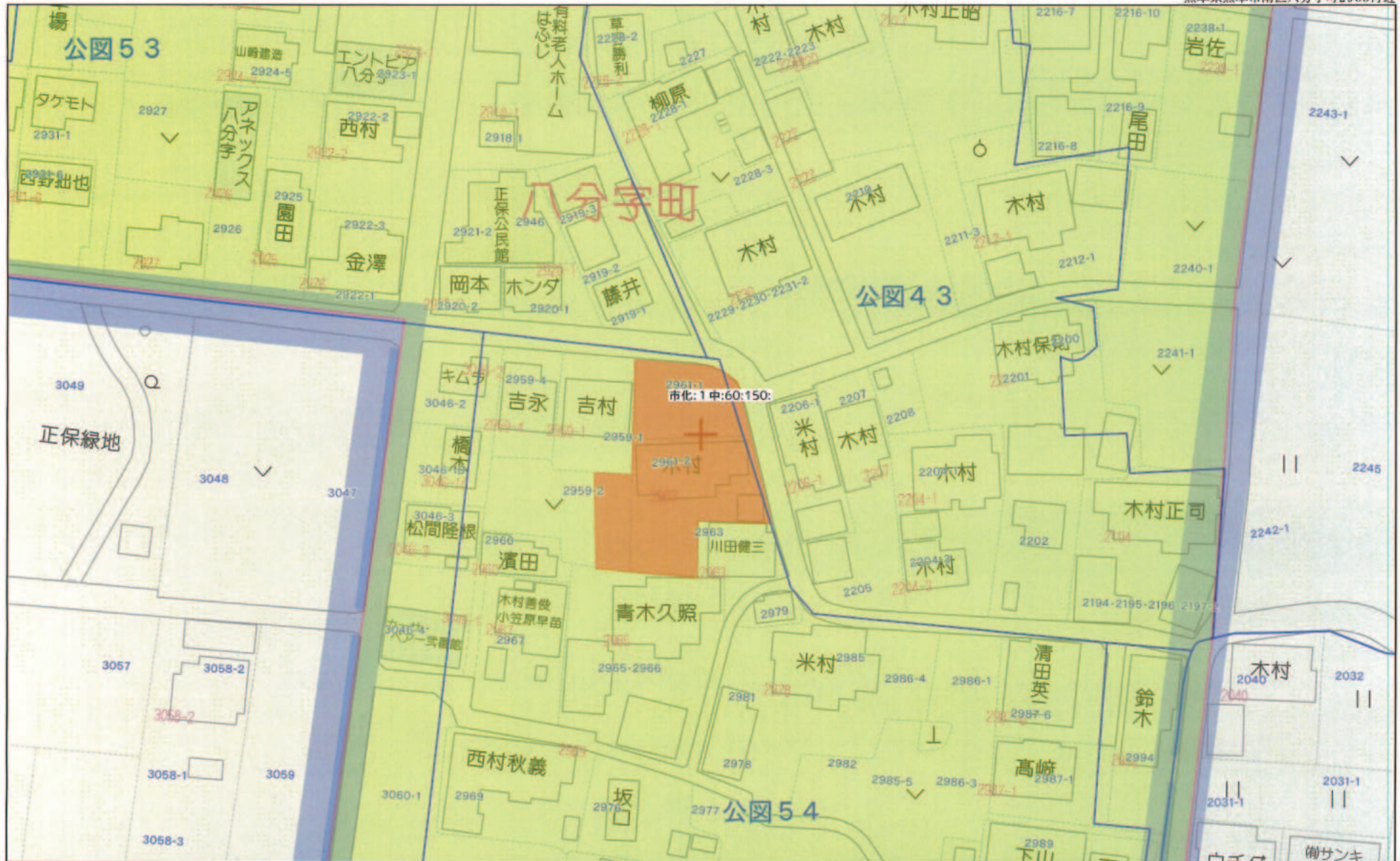
**TGC KUMAMOTO 2024**  
by TOKYO GIRLS COLLECTION

弊社はパートナーとして協賛しています

# 南区 八分字町 土地

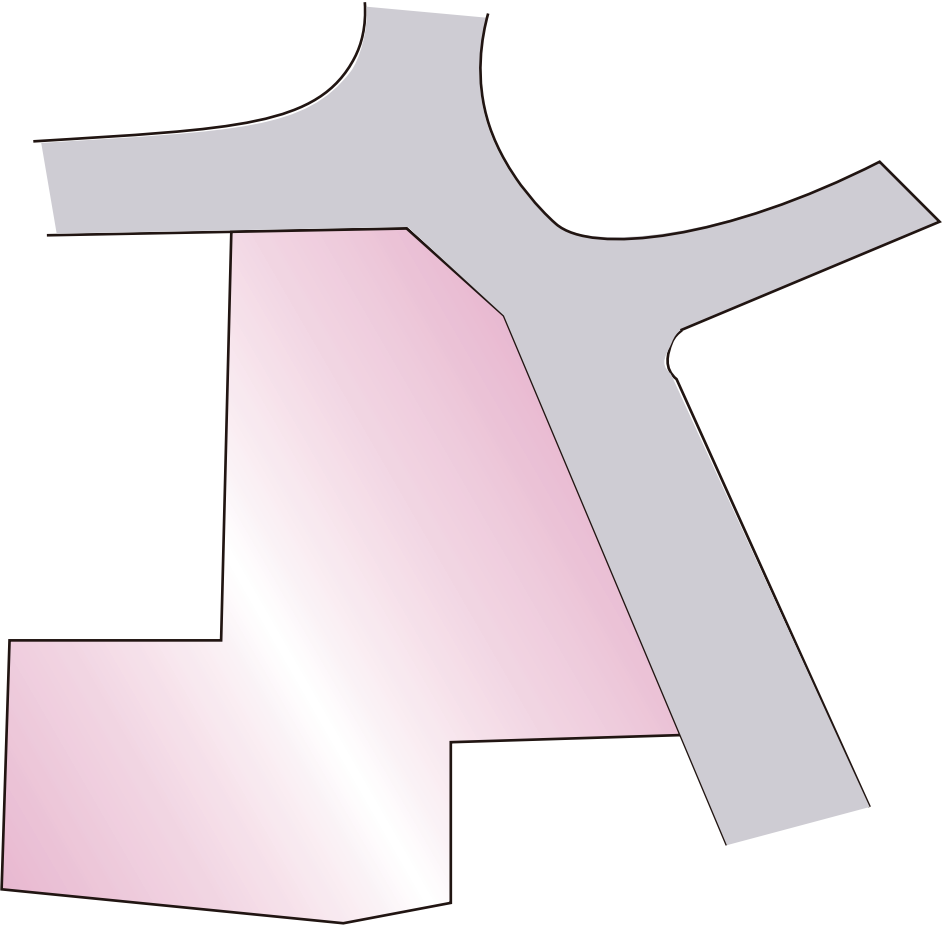
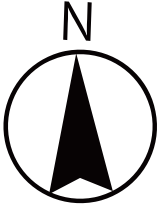
【南区中心部 希少エリアの物件です】

所在地	熊本市南区八分字町2963付近【ナビ検索】			売買代金	4,000万円
区域区分	市街化区域			土地面積	998.31㎡(301.98坪)
用途地域	第一種中高層			仲介手数料	売買代金×3%+6万円×1.1(税)
接道	北側:市道(3.1m~4.1m) 北東側:市道(3.3m~4.3m)			備考	○解体更地渡し ○埋蔵文化財包蔵地外 ○敷地内電柱あり ○建築条件なし
交通	【九州産交バス】八分字バス停 徒歩約10分				
建ぺい率	60%	容積率	150%	熊本県知事(1)第5535号	
地目	宅地	引渡時期	即時	株式会社 MR不動産 〒862-0951 熊本市中央区上水前寺1丁目1-31 ↑ホームページ分譲地情報検索♪Instagram→【 <a href="#">mr_fudousan</a> 】	
上水	宅内	下水	宅内	TEL:096-284-1286 FAX:096-284-1285	
小学校	飽田東小	中学校	飽田中	☆MRhill'sシリーズは、弊社が土地の仕入れ→造成→マーケティング→ 価格設定→売買契約決済まで一貫してワンストップでコンサルティングを行ってます	
広告有効期	R.6.5.31	取引形態	専任	売買物件募集中！スピーディーに売却致します。 査定無料！また、ほしい土地を買い付けに行きます。ご相談下さい。 当社から得た情報をもとに、当該物件の売主または関係者へ接触することを厳禁とします。 ※お問い合わせ確認した場合は、その内容次第で損害賠償請求等の法的手段を講じます。	
担当(前田) 携帯:080-2759-4383				   	

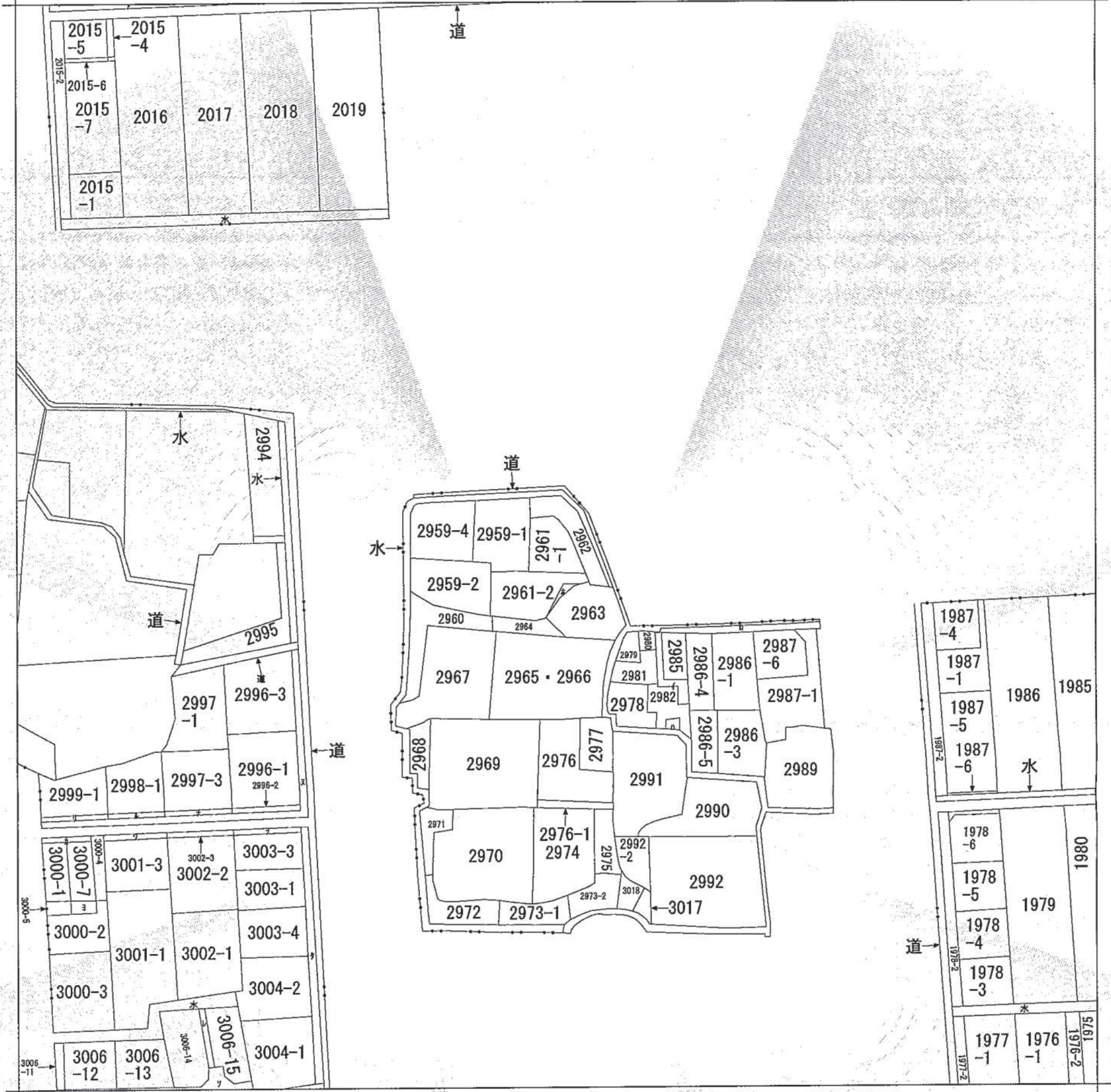


40m

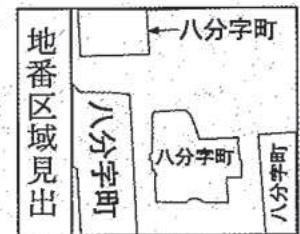
1:945



イ 2984    ハ 2983    ホ 2961-3    ト 水 2997-2    リ 2999-2    ル 2998-2  
 ロ 水    ニ 1978-1    ヘ 2029-2    チ 2997-2    ヌ 水    ッづく



(注) 地図に準ずる図面は、土地の区画を明確にした不動産登記法所定の地図が備え付けられるまでの間、これに代わるものとして備え付けられている図面で、土地の位置及び形状の概略を記載した図面です。



請求部	所在	熊本市南区八分字町字中屋敷			地番	2961番1		
出力縮尺	縮尺不明	精度区分	座標系番号又は記号	分類	地図に準ずる図面		種類	旧土地台帳附属地図
作成年月日				備付年月日(原図)	昭和54年2月19日		補記事項	方位不明

これは地図に準ずる図面に記録されている内容を証明した書面である。

令和6年2月21日  
 熊本地方法務局

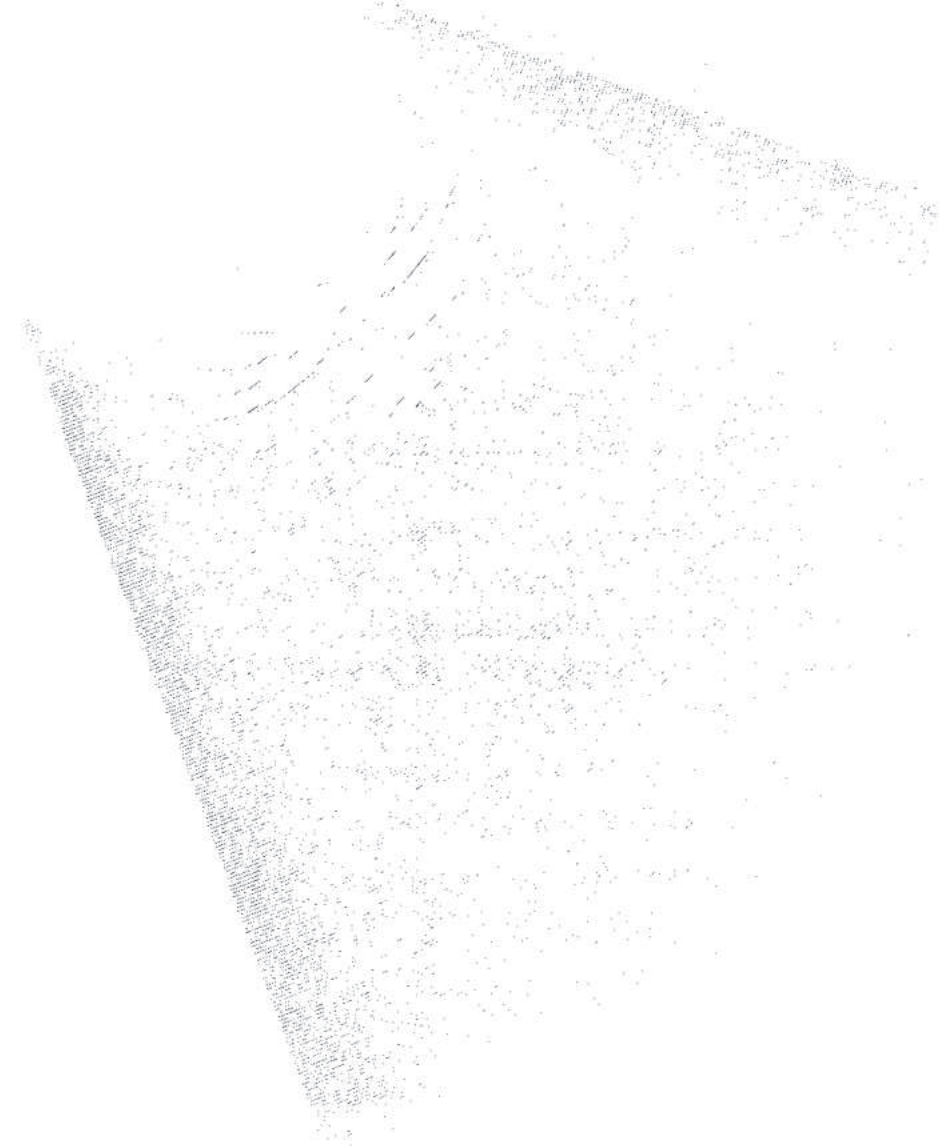
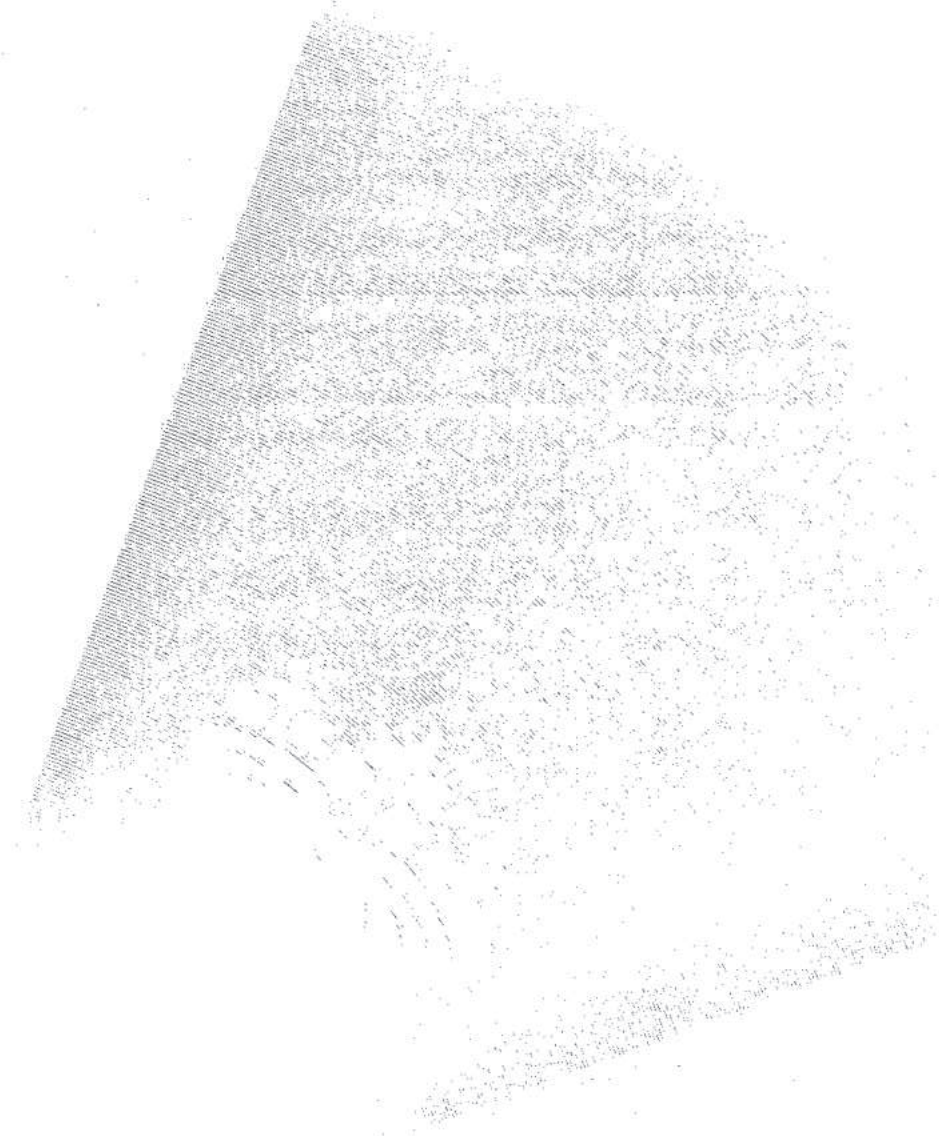
地図整理番号：M48242  
 (1/2)

登記官

坂口豊一



ヲ 3003-2  
ワ 3001-4  
カ 3000-6  
ヨ 3000-8  
タ 水  
レ 3006-8  
ソ 3006-7



地番	2961-1
土地の所在	熊本市南区八分字町字中屋敷

土地所在図  
地積測量図

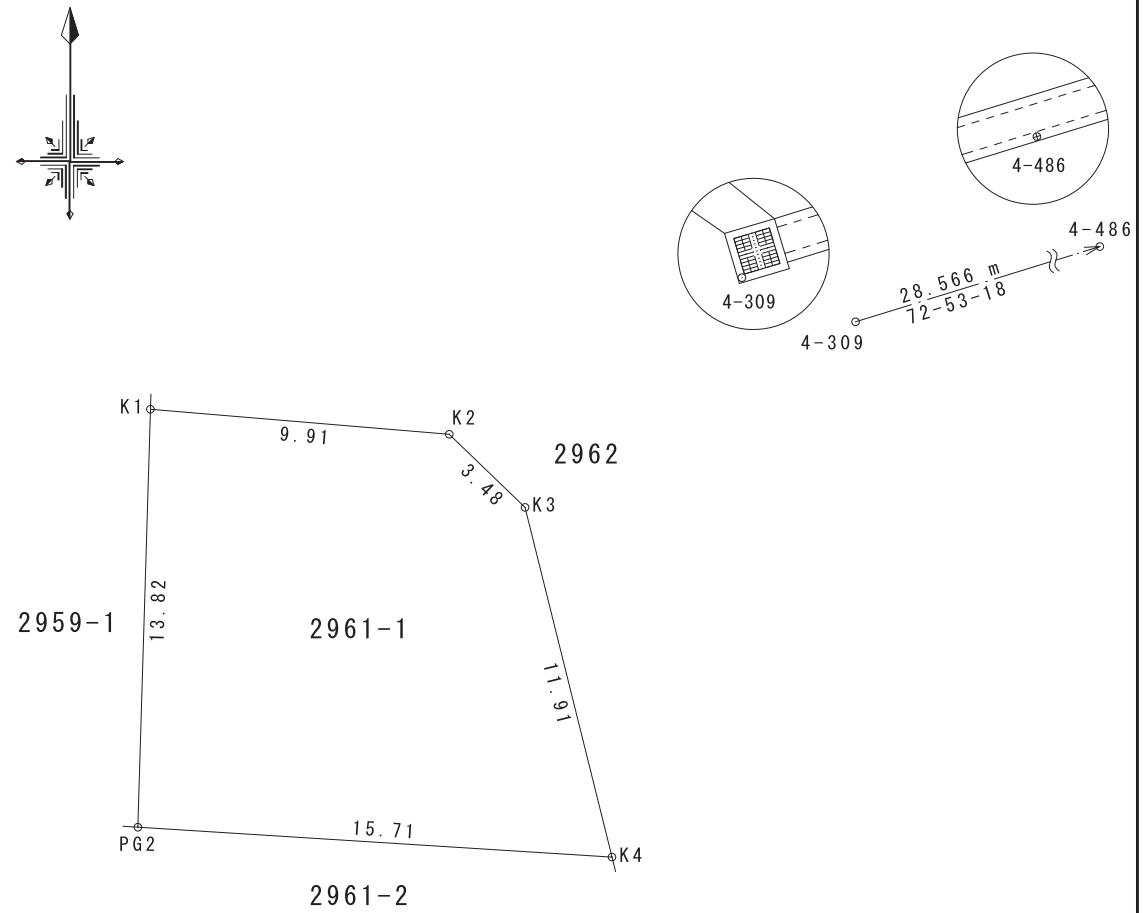
求積表

地番	2961-1				
測点	標識	X座標	Y座標	(X <sub>n+1</sub> -X <sub>n-1</sub> )・Y <sub>n</sub>	
K1	(新普)プラスチック杭	-27214.185	-31617.482	-280333.319685	
K2	(新普)金属釘	-27215.012	-31607.598	-337193.998680	
K3	(新普)金属釘	-27217.430	-31605.092	-146484.208260	
K4		-27228.992	-31602.216	348721.700544	
PG2	(新普)プラスチック杭	-27228.005	-31617.899	415662.724330	
				倍面積	372.898249
				面積	186.4491245
				地積	186.44 m <sup>2</sup>

旧日本測地系

基本三角点等一覧表				
点名	X座標	Y座標	標識	備考
4-309	-27211.293	-31594.160	金属鋲(真鍮)	熊本市道路台帳基準点
4-486	-27202.888	-31566.859	金属鋲(真鍮)	熊本市道路台帳基準点

※地震前の基本三角点等の成果に基づき測量



測量年月日	令和6年1月30日
座標系	II系

作成者	熊本市中央区帯山二丁目14番3号 土地家屋調査士 三角健太 (令和6年1月30日作成)	縮尺		申請人	園田繁美	縮尺	1/250
-----	---	----	--	-----	------	----	-------

地番	2961-2、2961-3
土地の所在	熊本市南区八分字町字中屋敷

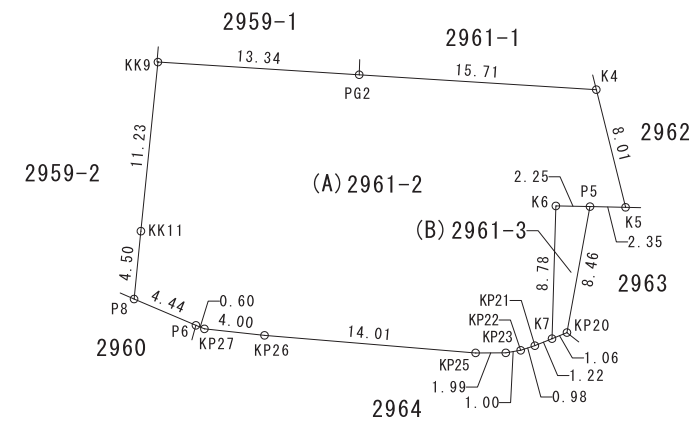
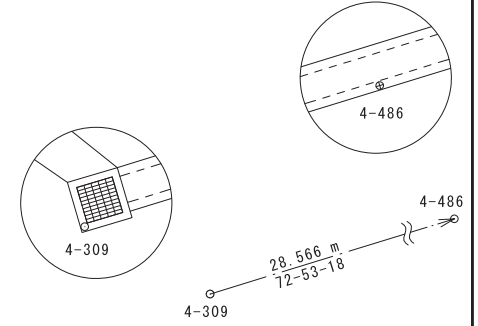
土地所在図  
地積測量図

求積表

地番	(A) 2961-2			
測点	標識	X座標	Y座標	(X <sub>n+1</sub> -X <sub>n</sub> )・Y <sub>n</sub>
P5	(新普) 金属釘	-27236.725	-31602.633	125588.538975
K6	(新普) プラスチック杭	-27236.680	-31604.891	68418.540160
K7	(新普) 金属標	-27245.457	-31605.145	37816.694316
KP21	(新普) 金属標	-27245.920	-31606.279	56453.546240
KP22	(新普) 金属標	-27246.228	-31607.217	52448.988900
KP23	(新普) 金属標	-27246.395	-31608.204	81303.242680
KP25	(新普) 金属標	-27246.399	-31610.201	434825.281641
KP26	(新普) 金属標	-27245.239	-31624.163	488752.342421
KP27	(新普) 金属標	-27244.808	-31628.140	123582.449088
P6	(新普) 金属標	-27244.576	-31628.699	126741.767552
P8	(既普) 金属標	-27242.836	-31632.792	99191.165876
KK11	(新普) プラスチック杭	-27238.349	-31632.340	-43009.353071
KK9	(既普) プラスチック杭	-27227.167	-31631.213	-393187.518647
PG2	(新普) プラスチック杭	-27228.005	-31617.899	-789530.460985
K4		-27228.992	-31602.216	-479747.610048
K5	(新普) プラスチック杭	-27236.772	-31600.280	11357.733924
		倍面積	1005.349022	
		面積	502.6745110	
		地積	502.67 m <sup>2</sup>	

地番	(B) 2961-3			
測点	標識	X座標	Y座標	(X <sub>n+1</sub> -X <sub>n</sub> )・Y <sub>n</sub>
P5	(新普) 金属釘	-27236.725	-31602.633	-19964.519425
KP20	(新普) 金属標	-27245.055	-31604.158	68439.578160
K7	(新普) 金属標	-27245.457	-31605.145	19970.919981
K6	(新普) プラスチック杭	-27236.680	-31604.891	-68418.540160
		倍面積	27.438556	
		面積	13.7192780	
		地積	13.71 m <sup>2</sup>	

総合計面積	516.3937890 m <sup>2</sup>
-------	----------------------------



旧日本測地系

基本三角点等一覧表				
点名	X座標	Y座標	標識	備考
4-309	-27211.293	-31594.160	金属鈺(真鍮)	熊本市道路台帳基準点
4-486	-27202.888	-31566.859	金属鈺(真鍮)	熊本市道路台帳基準点

※地震前の基本三角点等の成果に基づき測量

測量年月日	令和6年1月30日
座標系	II系

作成者	熊本市中央区帯山二丁目14番3号 土地家屋調査士 三角健太 (令和6年1月30日作成)	縮尺	
-----	---	----	--

申請人	園田繁美	縮尺	1/500
-----	------	----	-------

地番	2962
土地の所在	熊本市南区八分字町字中屋敷

土地所在図  
地積測量図

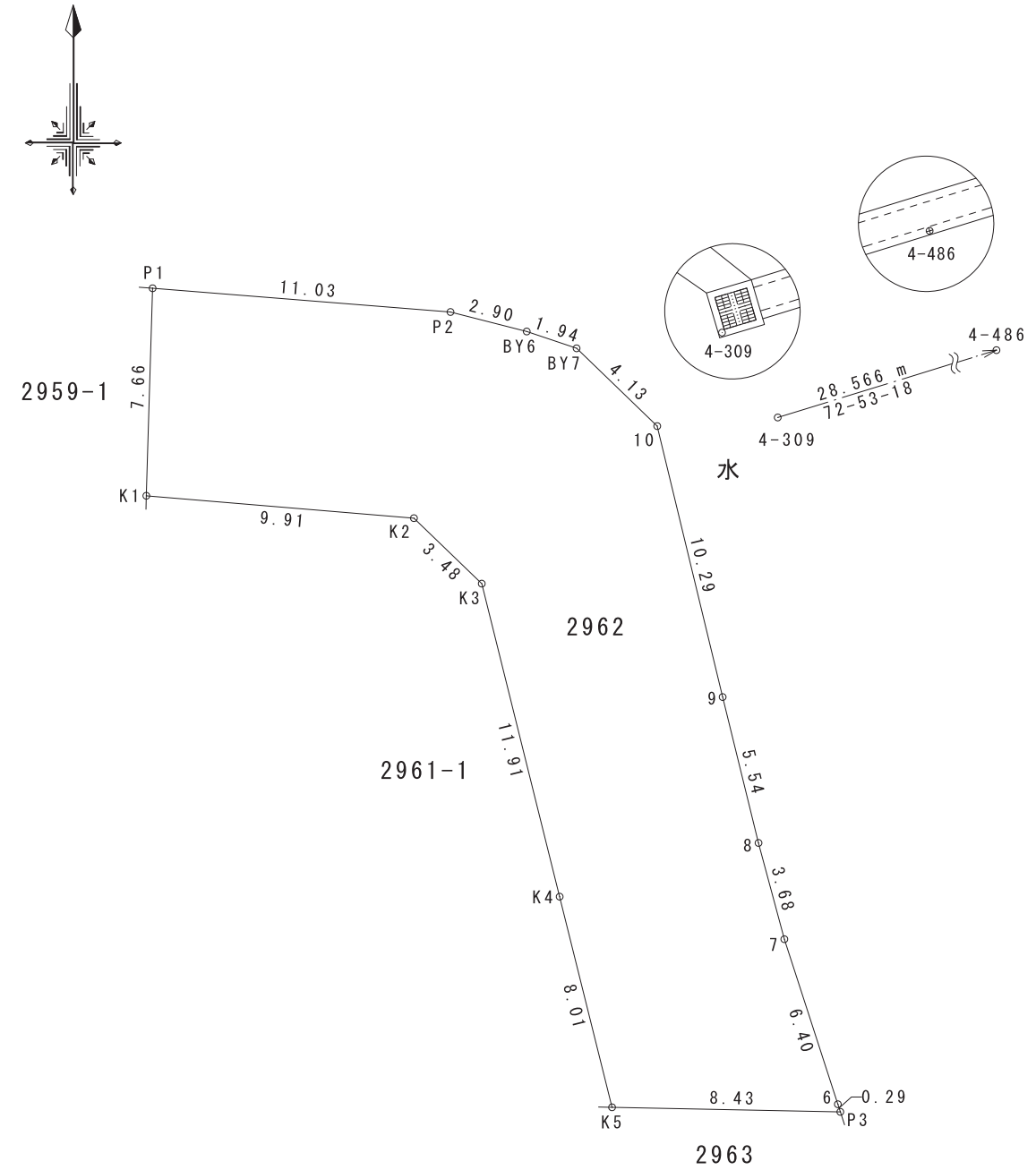
求積表

地番	2962			
測点	標識	X座標	Y座標	(X <sub>n+1</sub> -X <sub>n-1</sub> )・Y <sub>n</sub>
P1	(新普)金属標	-27206.520	-31617.251	-305638.045680
P2	(新普)金属釘	-27207.397	-31606.248	-376006.226540
BY6	(既普)金属釘	-27208.117	-31603.431	-126735.408986
BY7	(既普)金属釘	-27208.738	-31601.590	-131118.908422
10	(既普)金属釘	-27211.611	-31598.612	-146806.641345
9	(新普)金属釘	-27221.619	-31596.195	-101863.298298
8	(新普)金属釘	-27227.008	-31594.870	-62050.351232
7	(既普)金属釘	-27230.563	-31593.916	-79785.549590
6	(新普)金属釘	-27236.659	-31591.940	-56325.410812
P3	(新普)金属釘	-27236.941	-31591.848	227156.087940
K5	(新普)プラスチック杭	-27236.772	-31600.280	282390.852096
K4		-27228.992	-31602.216	131025.909504
K3	(新普)金属釘	-27217.430	-31605.092	146484.208260
K2	(新普)金属釘	-27215.012	-31607.598	337193.998680
K1	(新普)プラスチック杭	-27214.185	-31617.482	262698.527805
	倍面積	619.743380		
	面積	309.8716900		
	地積	309.87 m <sup>2</sup>		

旧日本測地系

基本三角点等一覧表				
点名	X座標	Y座標	標識	備考
4-309	-27211.293	-31594.160	金属鉾(真鍮)	熊本市道路台帳基準点
4-486	-27202.888	-31566.859	金属鉾(真鍮)	熊本市道路台帳基準点

※地震前の基本三角点等の成果に基づき測量

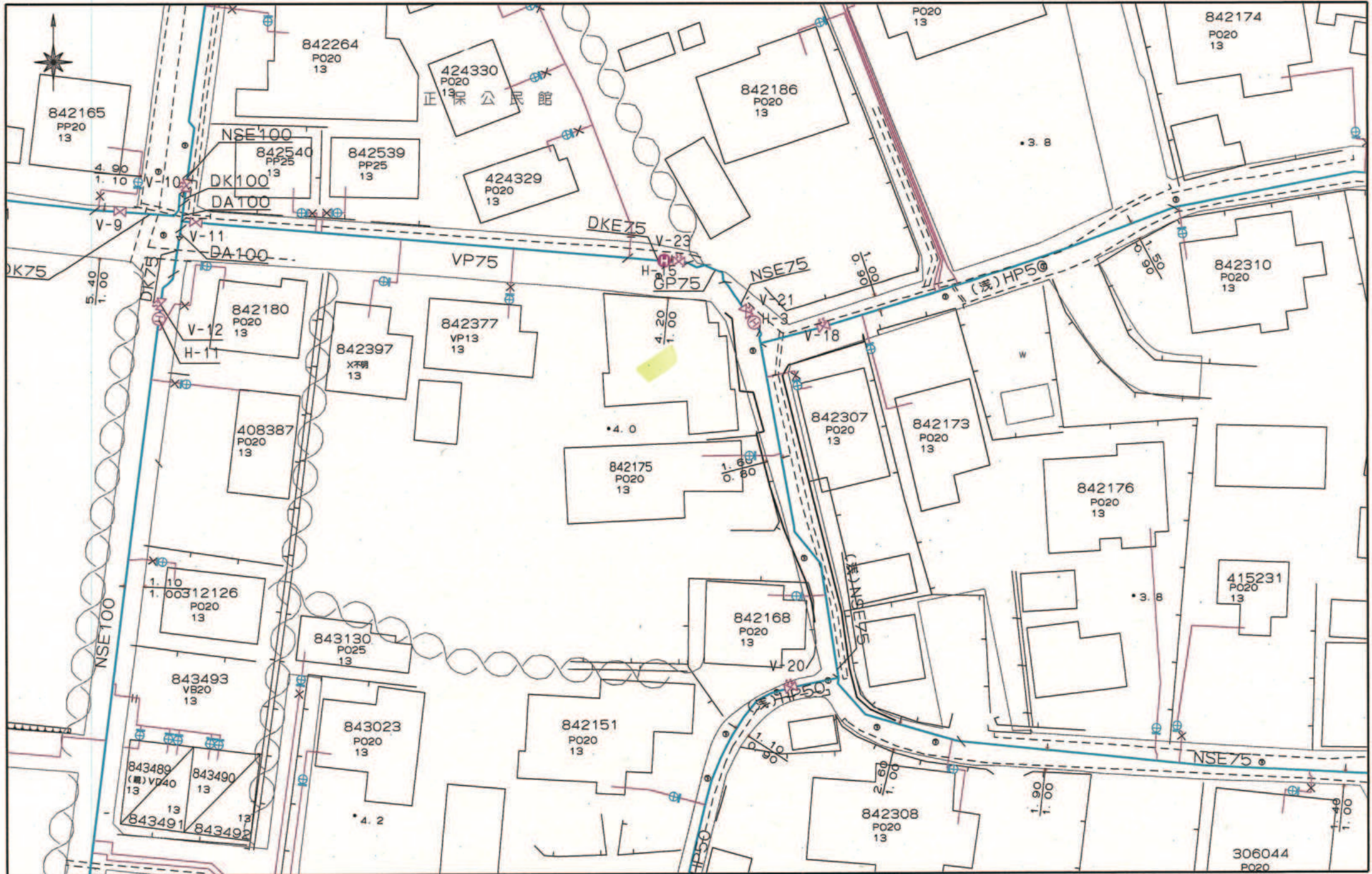


測量年月日	令和6年1月30日
座標系	II系

作成者	熊本市中央区帯山二丁目14番3号 土地家屋調査士 三角健太 (令和6年1月30日作成)	縮尺		申請人	園田繁美	縮尺	1/250
-----	---	----	--	-----	------	----	-------



# 上下水道施設管理図



# 上下水道施設管理図

