

沼山津2丁目 全5区画



所在地	熊本市東区沼山津2丁目17-2番付近【ナビ検索】			区域区分	市街化区域
売買代金	※価格表参照			用途地域	第2種中高層住居専用地域
土地面積	※価格表参照			電柱	協議中
接道	北側市道 幅員約3.5m / 南側市道 幅員約5.5m / 分譲地位指定道路 幅員約4m				
交通	産交バス「秋津町」バス停 徒歩約9分				
建ぺい	60%	容積	150%		
地目	宅地	引渡時期	相談		
上水	宅内	下水	宅内		
小学校	秋津小学校	中学校	東野中学校		
備考	・必要経費:水道加入金、受益者負担金、仲介手数料				
	・建築条件なし お好きなハウスメーカーで建築ができます				
価格	①	SOLD OUT			
	②	SOLD OUT			
	③	SOLD OUT			
	④	SOLD OUT			
	⑤	234.58㎡	70.96坪	18,450,000円	
広告有効期限	令和8年8月31日			取引形態:媒介	



タレントのスザンヌさんの妹
マーガリンさん
(弊社専属モデル)



熊本県知事(1)第5535号

—すべての人に不動産を—
株式会社 MR不動産

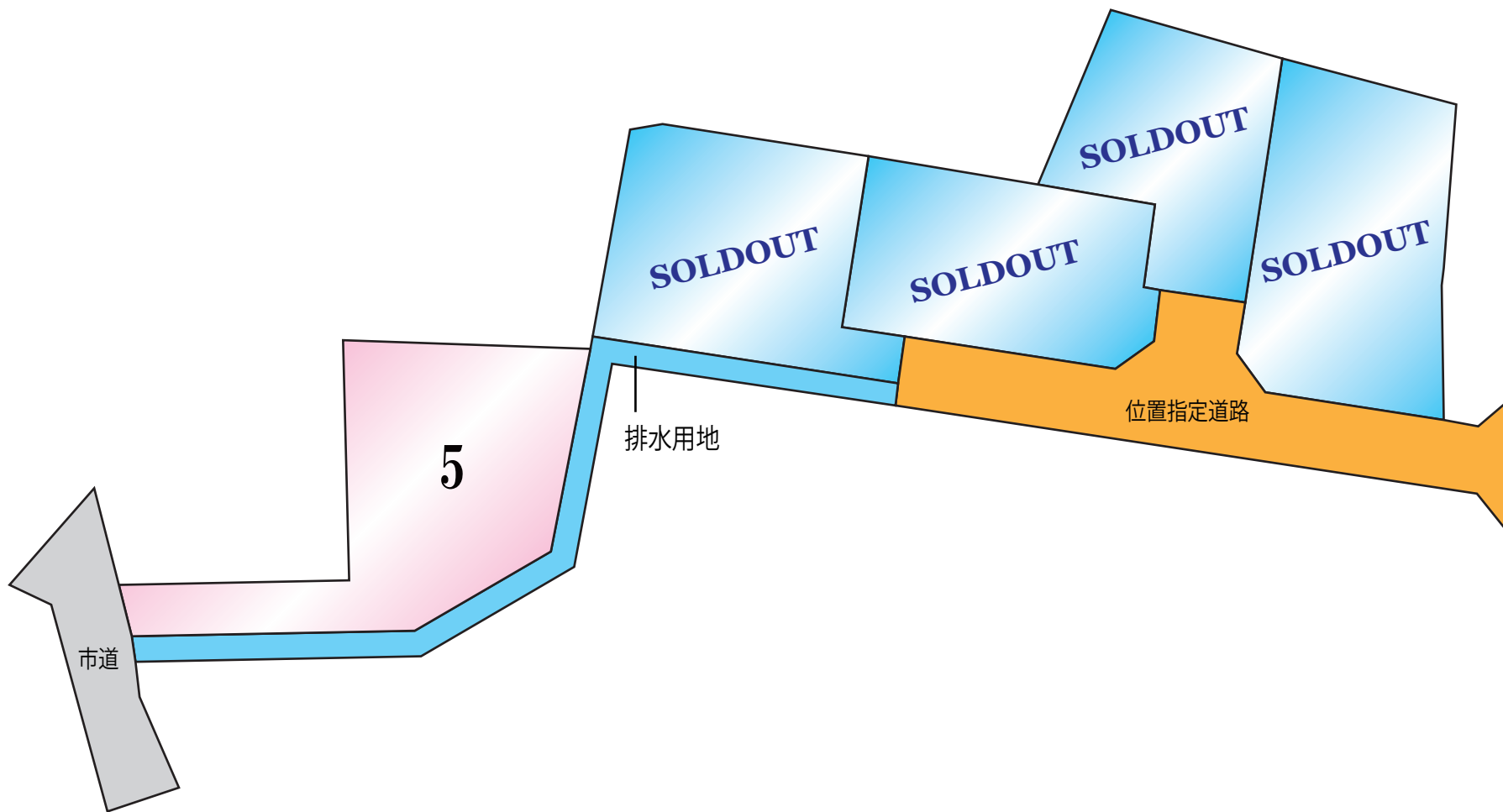
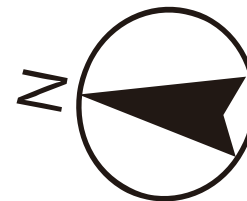
〒862-0951 熊本市中央区上水前寺1丁目12-25
EDEN SUIZENJI 2F
TEL:096-284-1286 FAX:096-284-1285号

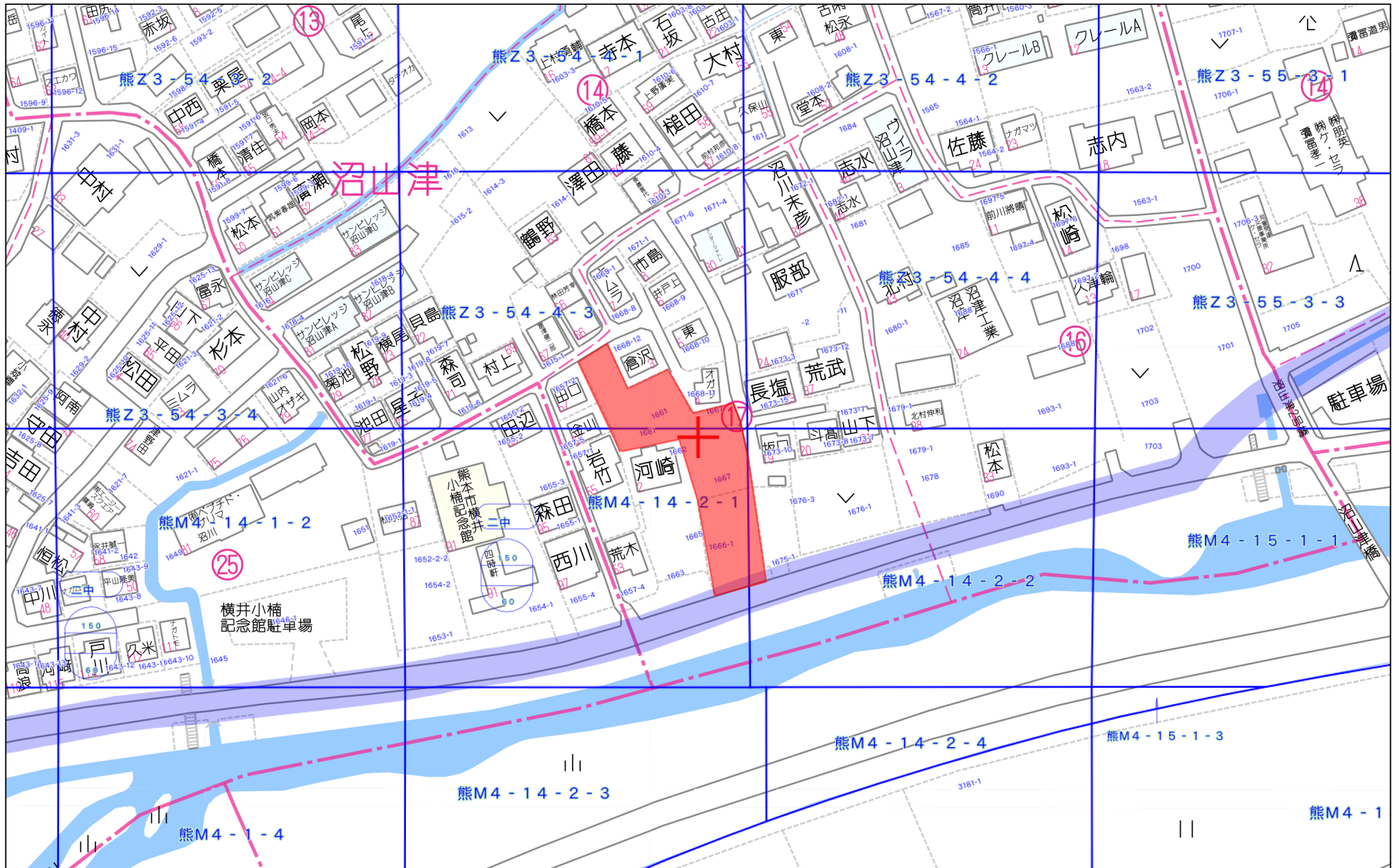




—すべての人に不動産を—

株式会社 **MR不動産**



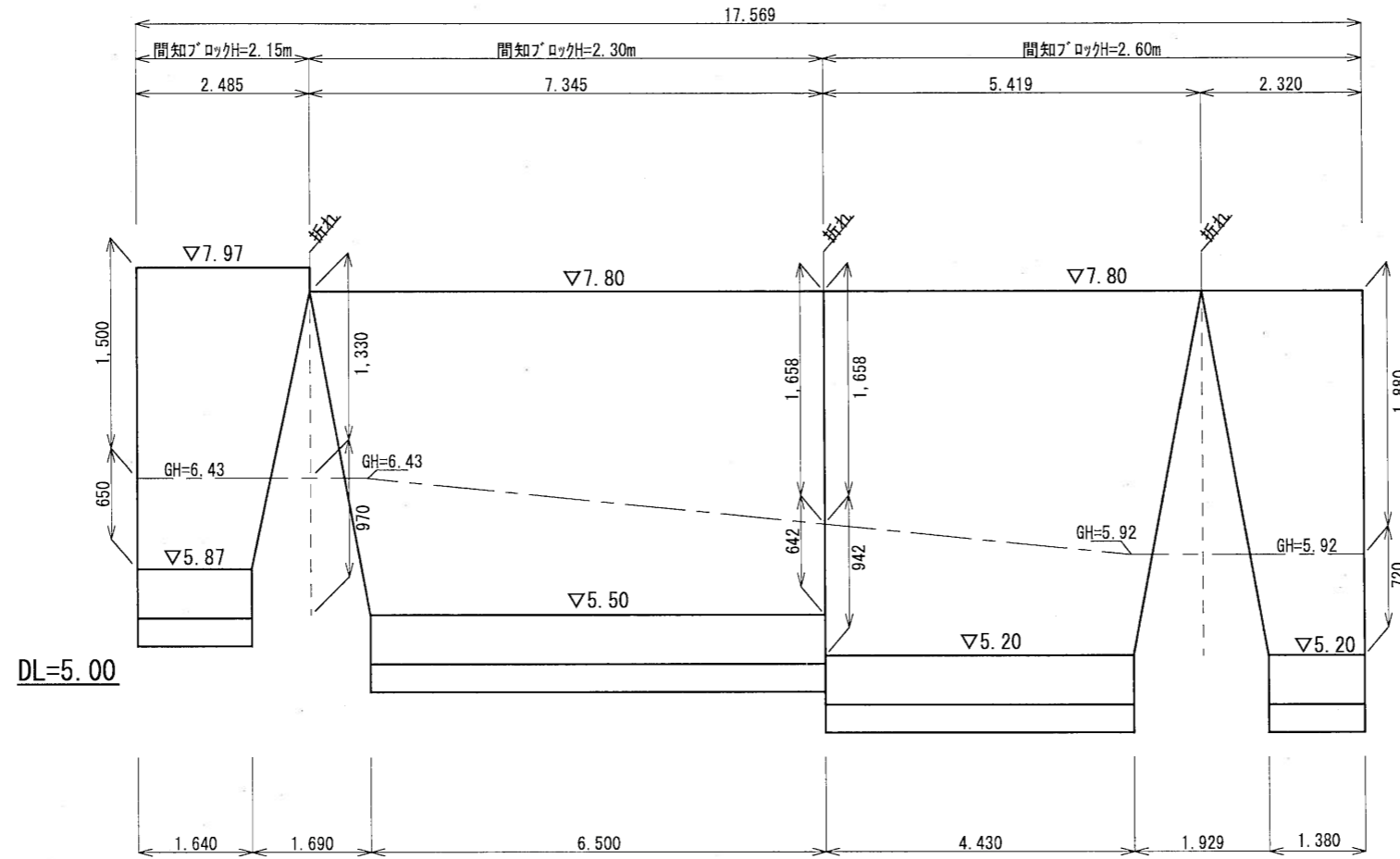


60m

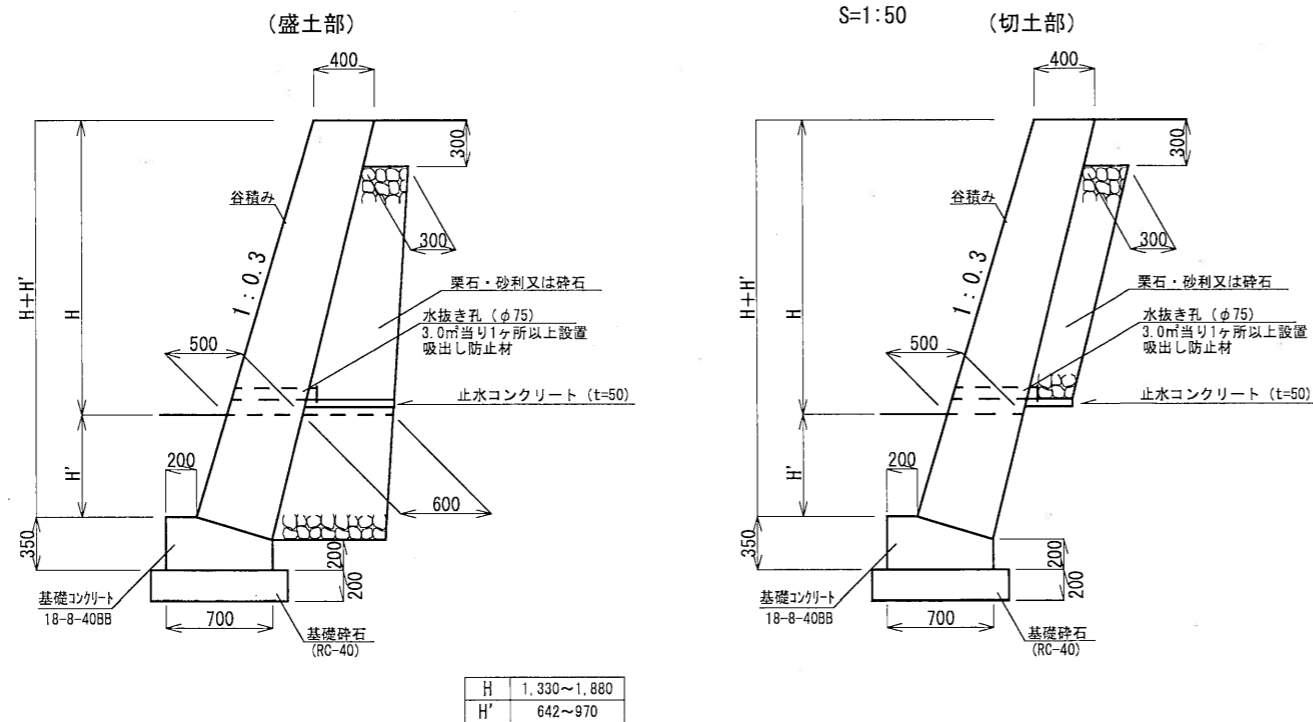
1:1500

構造図

間知ブロック積擁壁工
展開図 H=1:100
V=1:50



間知ブロック積擁壁標準図



工事名称	東区沼山津2丁目宅地造成工事	図面番号
図面名称	造成計画断面図	3
申請者		
日付	令和7年1月23日	SCALE 図示 検印
 株式会社 Meisters 代表取締役 藏本 正之 熊本市東区江津1丁目15番6号 TEL. 096-273-9061		